



**VAN STORAGE SOLUTIONS**  
FOR THE WAY YOU WORK™

# INSTALLATION MANUAL

## ACCESSORY SHELF DOOR

WWW.WEATHERGUARD.COM

**ATTENTION: PLEASE READ AND UNDERSTAND ALL INSTRUCTIONS AND WARNINGS BEFORE ASSEMBLING, INSTALLING OR USING THIS PRODUCT.**

### BOLT KIT

DESCRIPTION	QTY
1/4-20 x 3/4" Hex Head Bolts	12
1/4-20 Nylon Lock Nuts	10
1/4-20 Whiz Nuts	2
5/16-18 x 3/4" Carriage Bolt	1
5/16-18 Nylon Lock Nut	1
5/16" Flat Washer	1
1/4" Flat Washer	12

### PARTS

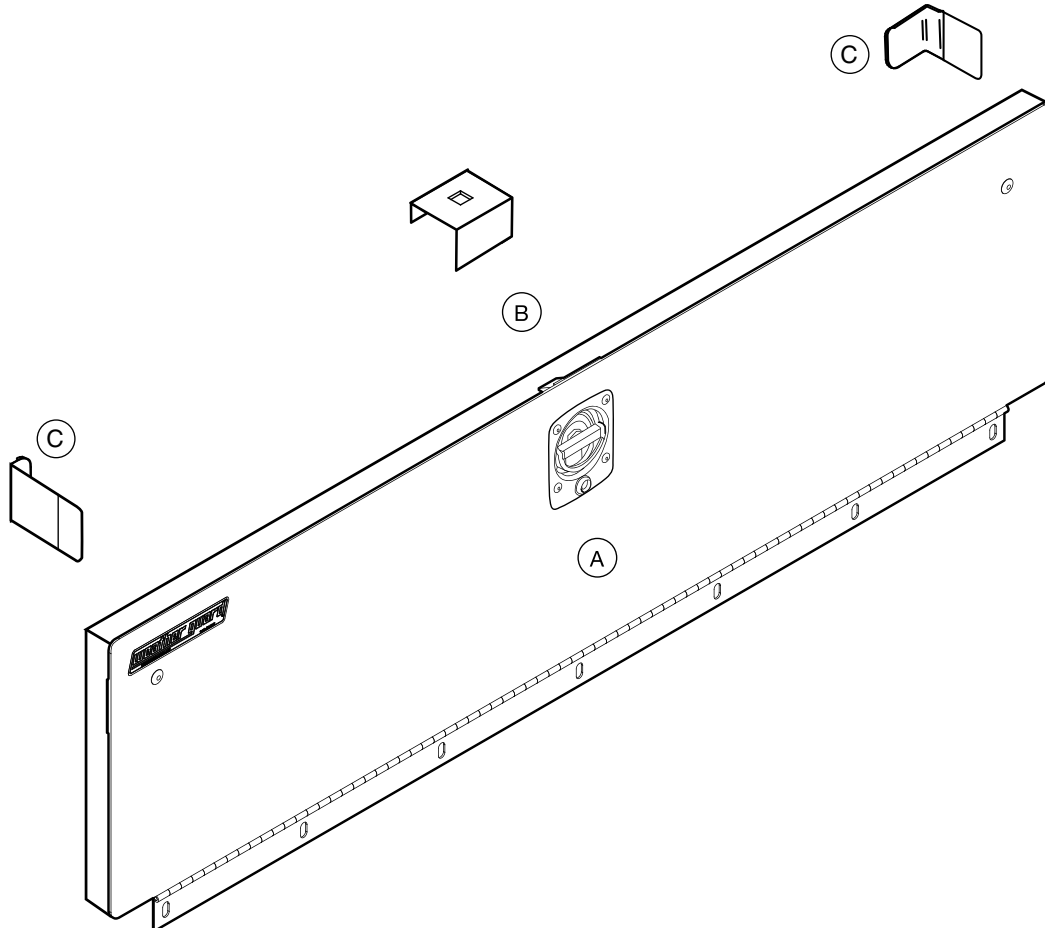
Item	Qty.	Description
A	1	Door
B	1	Latch Plate
C	2	Support Flange

### INSTALLATION TIME

Approximate installation time: 10 minutes per unit depending on van equipment installation experience.

### TOOLS REQUIRED

- Ruler
- Open End Wrenches: (2) 7/16", 1/2"

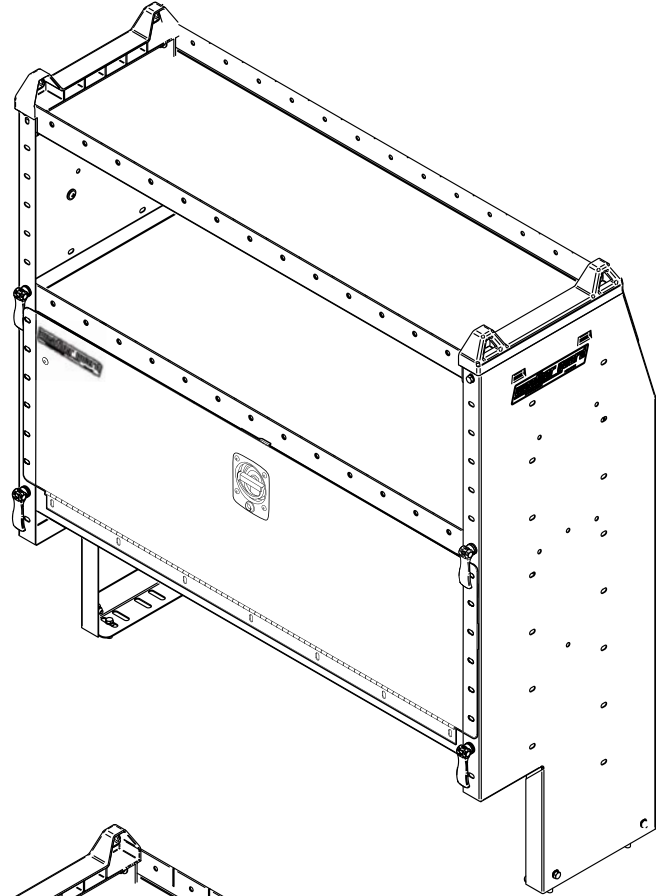


# INSTALLATION INSTRUCTIONS

## STEP 1

Determine Shelf Door Assembly location on Shelf Unit. Shelves need to be spaced seven (7) End Panel holes apart (bolt to bolt) for the door to fit correctly. Place Door Assembly against the opening between shelves and loosely fasten hinge to the row of shelf holes using one (1) 1/4-20 x 3/4" Hex Head Bolts and 1/4-20 Nylon Lock Nuts per hole in hinge. The length of the Shelf Door Assembly will determine the number of fasteners used.

Use a 1/4-20 bolt and a 1/4-20 whiz nut on the two outermost hinge holes. Adjust the door alignment until it is in the desired position and tighten these two nuts. Then tighten the nylon lock nuts at the other holes.



## STEP 2

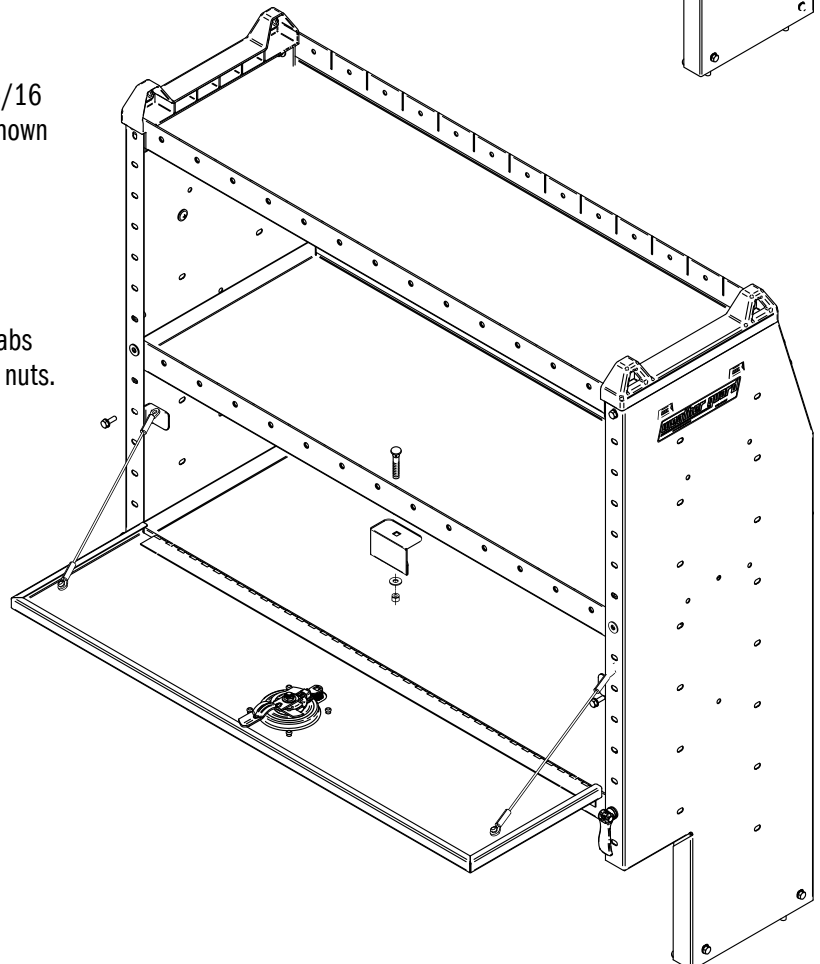
Fasten the Latch Plate to the bottom of the shelf using the 5/16 carriage bolt and 5/16 lock nut. Locate the latch plate as shown with the vertical tab facing the shelf door.

## STEP 3

Count holes from hinge and attach the cables and support tabs to the end panels using the 1/4-20 hex head bolts and lock nuts.

## STEP 4

Place a section of adhesive-backed foam to the latch plate and support tabs for a more quiet operation.



**INSTALLATION IS COMPLETE.**

## WARNING

This product is only intended and safe for use in storing and transporting small tools, equipment and other similar materials. These instructions are to be followed using the parts and fasteners supplied for proper installation. Any modifications or improper installation of this product will create a hazardous condition that could result in death, serious personal injury and/or property damage.

All floor mounting bolts near the fuel tank area should be installed from the underside of the vehicle, to guard against the fuel tank being punctured in the event of a collision. This would mean not using Blind Fasteners in this area. Holes in this area should be 5/16". Ensure ample space in roof ribs and sidewall ribs for mounting screws so as not to puncture exterior roof or wall.

## CAUTION

Prior to drilling, so as not to cut electric wires, fuel lines, brake lines, etc., check behind and underneath drilling and mounting locations. Failure to heed this warning will result in death or serious injury.

## - NOTICE -

Any modification or unintended use of this product shall immediately void all manufacturers warranties. Manufacturer disclaims all liability for injuries to persons or property resulting from any modification to, or unintended use of this product.

## KNAACK LLC LIMITED LIFETIME WARRANTY FOR WEATHER GUARD® PRODUCTS

WEATHER GUARD® Products - Limited Lifetime Warranty (Purchased on or after 1/1/2009)

KNAACK LLC (the "Manufacturer") warrants to the original purchaser only that WEATHER GUARD® Truck and Van Products (the "WEATHER GUARD® Product") will be free from defects in material and workmanship from the date of purchase and continuing for the expected lifetime of the WEATHER GUARD® Product. A copy of the original sales receipt must be supplied to the Manufacturer at the time a warranty claim is made. This warranty terminates if the original purchaser transfers the WEATHER GUARD® Product to any other person.

### What is Covered

All WEATHER GUARD® Products identified above that are purchased on or after January 1, 2009.

### What We Will Do To Correct Problems

Subject to the limitations and exclusions described in this limited warranty, the Manufacturer will remedy defects in materials or workmanship by providing one of the following remedies at its option and without charge to the original purchaser for parts or labor: (a) repairing the defective portion of the WEATHER GUARD® Product or (b) replacing the entire WEATHER GUARD® Product. In addition, the Manufacturer may elect at its option, not to repair or replace the WEATHER GUARD® Product, but rather issue to the original purchaser a refund equal to the purchase price paid for the WEATHER GUARD® Product or a credit to be used toward the purchase of a new WEATHER GUARD® Product.

### What is Not Covered

This limited warranty expressly excludes:

Defects caused by normal wear and tear, cosmetic rust, scratches, accidents, unlawful vehicle operation, or modification to the product, or any types or repair of a WEATHER GUARD® Product other than those authorized or provided by the Manufacturer.

Defects resulting from conditions beyond the Manufacturer's control including, but not limited to misuse, overloading, or failure to assemble, mount or use the WEATHER GUARD® Product in accordance with the Manufacturer's written instructions or guidelines included with the WEATHER GUARD® Product or made available to the original purchaser.

Damage to the contents of the box or vehicle.

TO THE EXTENT PERMITTED BY LAW, IN NO EVENT SHALL THE MANUFACTURER BE LIABLE FOR ANY INCIDENTAL, SPECIAL, INDIRECT, OR CONSEQUENTIAL DAMAGES, INCLUDING ANY ECONOMIC LOSS, WHETHER RESULTING FROM NONPERFORMANCE, USE, MISUSE OR INABILITY TO USE THE WEATHER GUARD® PRODUCT OR THE MANUFACTURER'S NEGLIGENCE.

### No Other Express Warranty Applies

This Limited Lifetime Warranty is the sole and exclusive warranty for WEATHER GUARD® Products. No employee, agent, dealer, or other person is authorized to alter this warranty or make any other warranty on behalf of KNAACK LLC.

### Notification Procedures

If the WEATHER GUARD® Product does not conform with the terms of this limited warranty, the original owner must promptly notify the Manufacturer in writing upon discovery of the nonconformity. In order to receive the remedies under this limited warranty, the warranty claim must describe the nature of the nonconformity, and a copy of the original sales receipt, invoice, bill or other proof of purchase must accompany the claim. Repairs or modifications made to the WEATHER GUARD® Product by other than the Manufacturer or its authorized agent will nullify this limited warranty. Coverage under this limited warranty is conditioned at all times upon the owner's compliance with these required notification and repair procedures. Warranty claims must include reciprocal contact information and may be made via certified mail to:

KNAACK LLC  
ATTN: Warranty Claims  
420 E. Terra Cotta Avenue  
Crystal Lake, IL 60014

If you have any questions, please call toll free at 1-800-456-7865

© 2018 Wernerco





**SOLUCIONES DE ALMACENAMIENTO  
PARA CAMIONETAS**  
PARA SU MANERA DE TRABAJAR™

# MANUAL DE INSTALACIÓN

## PUERTA DE ESTANTE ACCESORIA

WWW.WEATHERGUARD.COM

**ATENCIÓN: LEA Y ENTIENDA TODAS LAS INSTRUCCIONES  
Y ADVERTENCIAS ANTES DE ARMAR, INSTALAR O UTILIZAR ESTE PRODUCTO.**

### JUEGO DE PERNOS

DESCRIPCIÓN	Cant.
Pernos de cabeza hexagonal de 1/4-20 x 3/4 pulg.	12
Tuercas de bloqueo de nylon de 1/4-20	10
Tuercas Whiz de 1/4-20	2
Perno de cabeza redonda de 5/16-18 x 3/4"	1
Tuerca de seguridad de nylon de 5/16-18	1
Arandela plana de 5/16"	1
Arandela plana de 1/4"	12

### PIEZAS

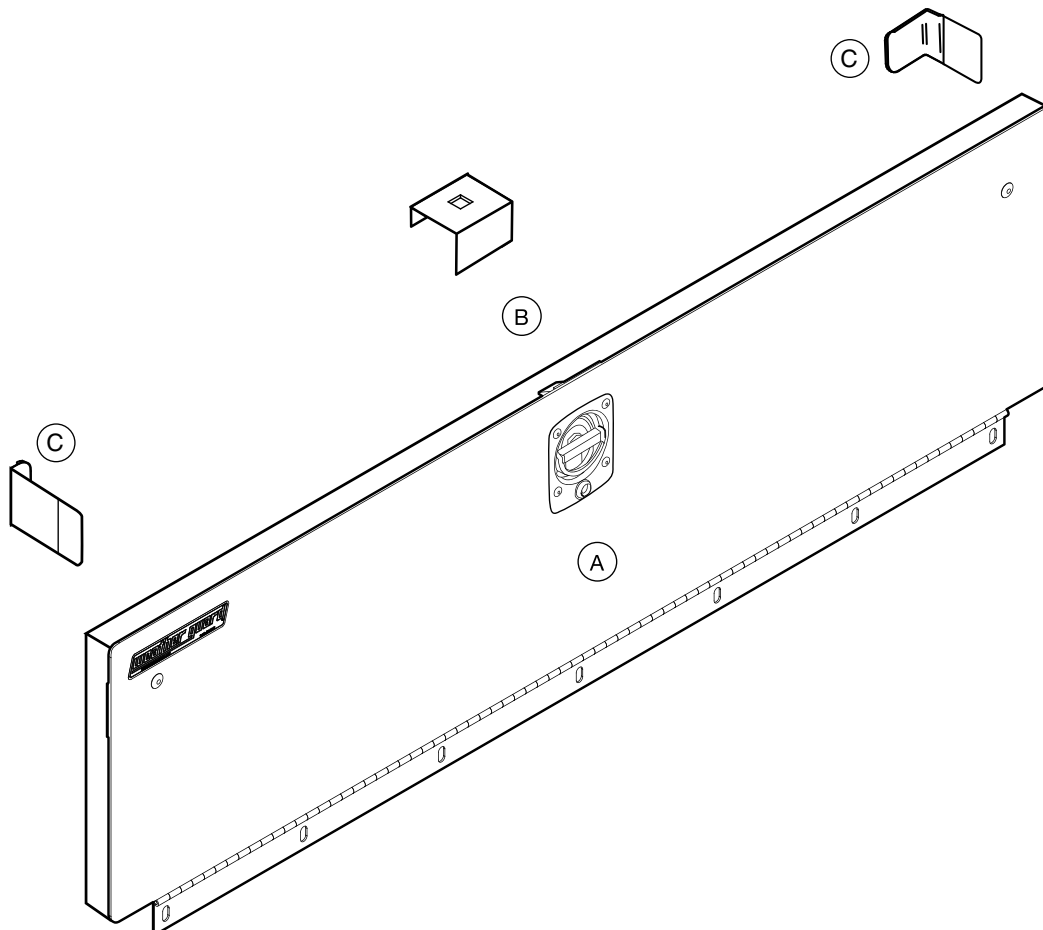
Artículo	Cant.	Descripción
A	1	Puerta
B	1	Placa de cerrojo
C	2	Bridas de soporte

### TIEMPO DE INSTALACIÓN

Tiempo aproximado de instalación: 10 minutos por unidad según la experiencia en la instalación de equipos para vans.

### HERRAMIENTAS NECESARIAS

- Regla
- Llaves de tuerca: (2) 7/16 pulg., 1/2 pulg.

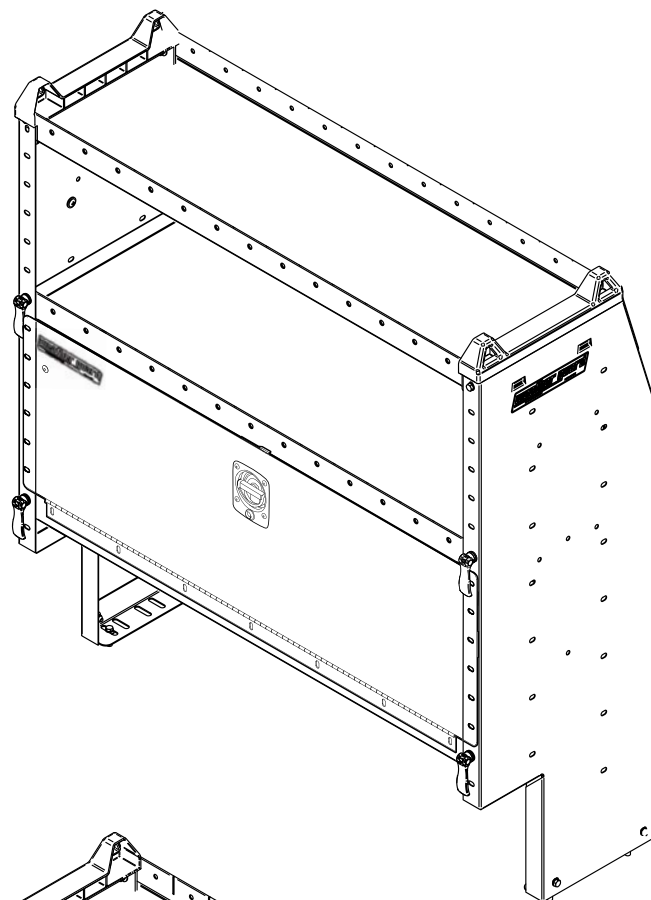


# INSTRUCCIONES DE INSTALACIÓN

## PASO 1

Determine la ubicación del conjunto de puerta del estante en la unidad de estante. Los estantes deben espaciarse con una separación de siete (7) orificios del panel de extremo (perno a perno) para que la puerta encaje correctamente. Coloque el conjunto de puerta contra la abertura entre estantes y sujete flojamente la bisagra a la fila de orificios del estante utilizando un (1) perno de cabeza hexagonal de 1/4-20 x 3/4" y una tuerca de seguridad de Nylon de 1/4-20 por cada orificio en la bisagra. La longitud del conjunto de puerta del estante determinará la cantidad de sujetadores utilizados.

Utilice un perno de 1/4-20 y una tuerca whiz de 1/4-20 en los dos orificios de bisagra exteriores. Ajuste la alineación de la puerta hasta que ésta esté en la posición deseada y apriete estas dos tuercas. Luego apriete las tuercas de seguridad de nylon en los otros orificios.



## PASO 2

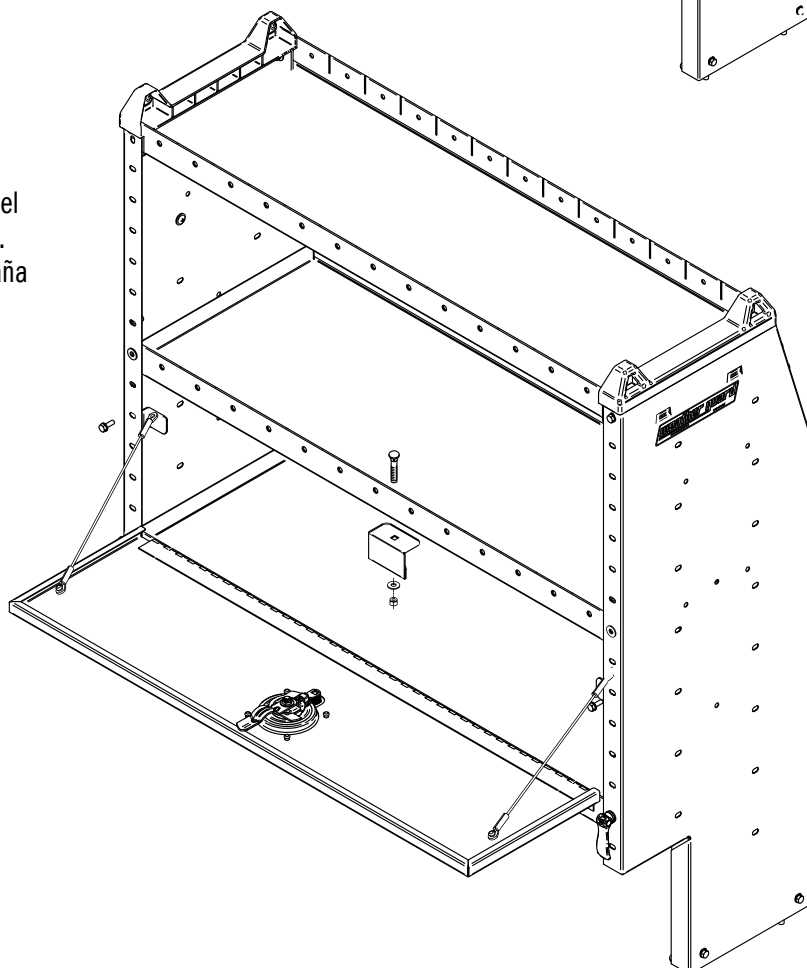
Ajuste la placa de cerrojo a la parte inferior del estante con el perno de carro de 5/16 y con la tuerca de bloqueo de 5/16. Ubique la placa de cerrojo tal como se muestra con la pestaña vertical orientada hacia la puerta del estante.

## PASO 3

Cuente los orificios desde la bisagra y una los cables y las pestañas de soporte a los paneles de extremo con pernos de cabeza hexagonal de 1/4-20 y tuercas de bloqueo.

## PASO 4

Coloque una sección de espuma con adhesivo en la parte posterior a la placa de cerrojo y a las pestañas de soporte para un funcionamiento más silencioso.



**LA INSTALACIÓN HA TERMINADO.**

## ⚠ ADVERTENCIA

Este producto está diseñado y es seguro para usarse únicamente en el almacenamiento y transporte de herramientas pequeñas, equipo y otros materiales semejantes. Se deben seguir estas instrucciones utilizando las piezas y sujetadores suministrados para realizar una instalación adecuada. Toda modificación hecha a este producto o la instalación inadecuada de este podría ocasionar una condición peligrosa que podría provocar la muerte, lesiones personales graves o daños a la propiedad.

Todos los pernos de montaje para piso cerca del área del tanque de combustible deben instalarse desde la parte inferior del vehículo para proteger el tanque de combustible contra perforaciones, en caso de una colisión. Esto significaría que no use sujetadores ciegos en esta zona. Los orificios en esta zona deben ser de 5/16 pulg. Asegúrese de dejar suficiente espacio para los tornillos de montaje en los rebordes del techo o de la pared lateral, para no perforar el techo exterior ni la pared.

## ⚠ PRECAUCIÓN

Antes de usar el taladro, con el fin de no cortar cables eléctricos, tubería de combustible, líneas de frenos, etc., revise detrás o debajo de los sitios de perforación y montaje. Para evitar que entren a los ojos objetos extraños al revisar la parte inferior del vehículo o al perforar, utilice siempre gafas de protección. No seguir esta advertencia podría provocar la muerte o lesiones graves.

## – AVISO –

Cualquier modificación o uso indebido de este producto anulará inmediatamente toda garantía del fabricante. El fabricante se exime de toda responsabilidad por lesiones a personas o daños a la propiedad que resulten de la modificación o el uso indebido de este producto.

## GARANTÍA LIMITADA DE POR VIDA DE KNAACK LLC PARA PRODUCTOS WEATHER GUARD®

Productos WEATHER GUARD® – Garantía limitada de por vida (Comprados a partir del 1/1/2009)

Knaack LLC (el "Fabricante") garantiza únicamente al comprador original que los productos WEATHER GUARD® para vans y camionetas (el "producto WEATHER GUARD®") estarán libres de defectos en materiales y mano de obra a partir de la fecha de compra y continuarán así durante la vida útil esperada del producto WEATHER GUARD®. En el momento de hacer una reclamación de garantía se deberá presentar al Fabricante una copia del recibo de venta original. Esta garantía termina si el comprador original transfiere el producto WEATHER GUARD® a cualquier otra persona.

### Lo que se cubre

Todos los productos WEATHER GUARD® identificados anteriormente que se compren a partir del 1 de enero de 2009.

### Qué haremos para corregir los problemas

Sujeto a las limitaciones y exclusiones descritas en esta garantía limitada, el Fabricante reparará los defectos en materiales o mano de obra al suministrar una de las siguientes reparaciones, a su opción y sin cargo para el comprador original de piezas o mano de obra: (a) reparar la parte defectuosa del producto WEATHER GUARD® o (b) reemplazar por completo el producto WEATHER GUARD®. Además, el fabricante puede elegir, a su opción, no reparar ni reemplazar el producto WEATHER GUARD®, sino más bien otorgar al comprador original un reembolso equivalente al precio de compra pagado por el producto WEATHER GUARD® o un crédito para que se use para la compra de un producto WEATHER GUARD® nuevo.

### Qué no está cubierto por esta garantía

Esta garantía limitada excluye expresamente:

Defectos ocasionados por el uso y desgaste normales, corrosión cosmética, rayones, accidentes, operación ilegal del vehículo o modificación al producto, cualquier tipo o reparación de un producto WEATHER GUARD® que no sea lo autorizado o suministrado por el Fabricante.

Defectos que sean consecuencia de condiciones más allá del control del Fabricante que incluyen, entre otras, mal uso, sobrecarga o no ensamblar, montar o usar el producto WEATHER GUARD® de acuerdo con las instrucciones o directrices por escrito del Fabricante incluidas con el producto WEATHER GUARD® o que estén disponibles para el comprador original.

Daños al contenido de la caja o el vehículo.

HASTA EL GRADO PERMITIDO POR LA LEY, EN NINGÚN CASO EL FABRICANTE SERÁ RESPONSABLE DE NINGÚN DAÑO INCIDENTAL, ESPECIAL, INDIRECTO O SECUNDARIO, QUE INCLUYE CUALQUIER PÉRDIDA ECONÓMICA, YA SEA QUE RESULTE POR LA FALTA DE DESEMPEÑO, USO, MAL USO O INCAPACIDAD DE USAR EL PRODUCTO WEATHER GUARD® O LA NEGLIGENCIA DEL FABRICANTE.

### No se aplica ninguna otra garantía expresa

Esta garantía limitada de por vida es la única y exclusiva garantía para los productos WEATHER GUARD®. Ningún empleado, agente, distribuidor ni otra persona está autorizada para alterar esta garantía o para otorgar ninguna otra garantía en nombre de Knaack LLC.

### Procedimientos de notificación

Si el producto WEATHER GUARD® no cumple con los términos de esta garantía limitada, el propietario original deberá notificar por escrito oportunamente al Fabricante en cuanto se descubra el incumplimiento. Para poder recibir las reparaciones según esta garantía limitada, la reclamación de garantía deberá describir la naturaleza del incumplimiento y la reclamación deberá ir acompañada por una copia del recibo de venta original, factura, cuenta u otro comprobante de compra. Las reparaciones o modificaciones que se hagan al producto WEATHER GUARD® por otros que no sean el Fabricante o el agente autorizado anularán esta garantía limitada. La cobertura al amparo de esta garantía limitada se condiciona en todo momento al cumplimiento del propietario con estos procedimientos requeridos de notificación y reparación. Las reclamaciones de garantía deberán incluir información de contacto recíproca y se pueden hacer mediante correo certificado a:

KNAACK LLC  
Atención: Las reclamaciones de garantía  
420 E. Terra Cotta Avenue  
Crystal Lake, IL 60014

Si tiene alguna consulta, llame al número gratuito 1-800-456-7865

© 2018 Wernerco





SOLUTIONS DE RANGEMENT  
POUR CAMIONNETTES

POUR LA MANIÈRE DON'T VOUS TRAVAILLEZ

# MANUEL D'INSTALLATION

## PORTE POUR ÉTAGÈRE D'ACCESSOIRES

WWW.WEATHERGUARD.COM

**ATTENTION : LIRE ET S'ASSURER DE COMPRENDRE L'ENSEMBLE DES DIRECTIVES ET DES AVERTISSEMENTS AVANT D'ASSEMBLER, D'INSTALLER OU D'UTILISER CE PRODUIT.**

### ENSEMBLE DE BOULONS

DESCRIPTION	QTÉ
Boulons à tête hexagonale 1/4-20 x 3/4 po	12
Écrous autobloquants en nylon 1/4-20	10
Écrous à rondelle incorporée de 1/4"-20	2
Boulon de carrosserie de 5/16-18 x 3/4"	1
Contre-écrou de 5/16-18 avec nylon	1
Rondelle plate de 5/16"	1
Rondelle plate de 1/4"	12

### PIÈCES

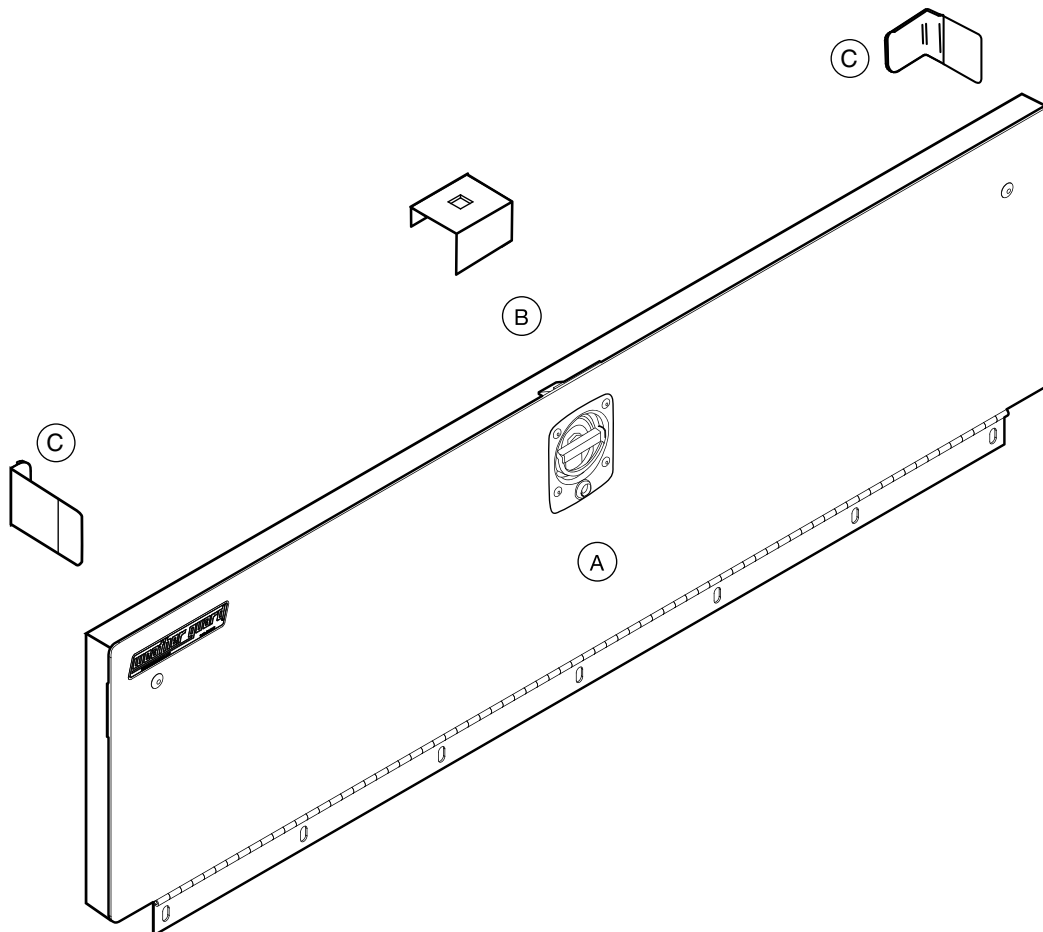
Article	Qté	Description
A	1	Porte
B	1	Plaque de loquet
C	2	Ailettes de support

### DURÉE D'INSTALLATION

Durée d'installation approximative : 10 minutes par unité en fonction de l'expérience acquise dans la pose d'équipement pour fourgonnettes.

### OUTILS REQUIS

- Règle
- Clés ouvertes : (2) 7/16 po, 1/2 po

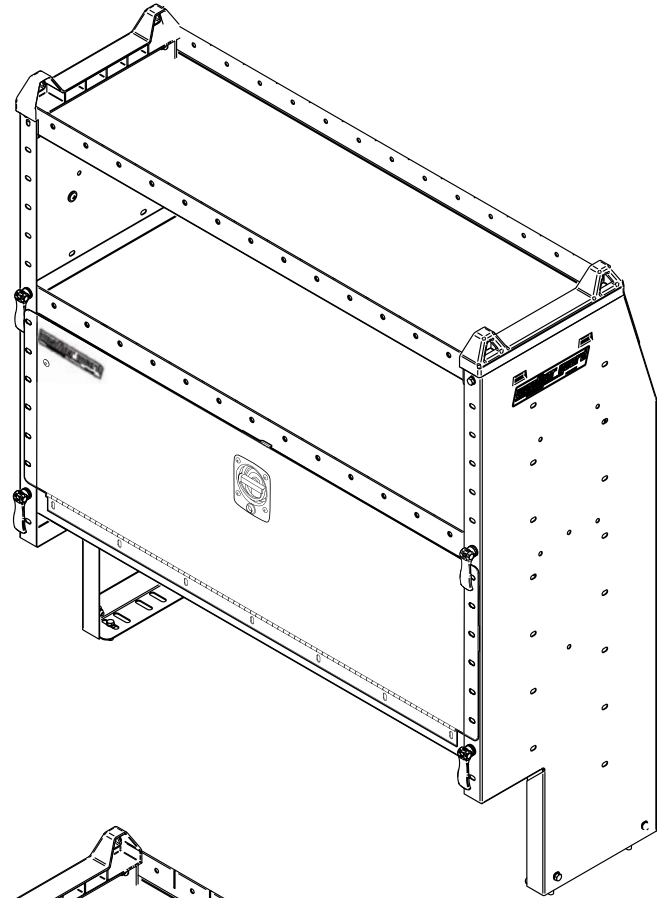


# INSTRUCTIONS D'INSTALLATION

## ÉTAPE 1

Déterminez l'emplacement de l'ensemble de porte d'étagères sur l'unité d'étagères. Les étagères doivent être espacées de sept (7) trous de panneau d'extrémité à l'écart (boulon à boulon) de la porte pour une adaptation correcte. Placez l'ensemble de porte contre l'ouverture entre les étagères et fixez de façon lâche la charnière sur la rangée de trous d'étagères, en utilisant un jeu de boulon à tête hexagonale de 1/4-20 x 3/4" et un contre-écrou avec nylon de 1/4-20" par trou dans la charnière. La longueur de l'ensemble de la porte d'étagères va déterminer le nombre de fixations utilisées.

Utilisez un boulon de 1/4-20" et un écrou à rondelle incorporée de 1/4-20" sur les deux trous de charnière les plus extérieurs. Réglez l'alignement de porte jusqu'à ce que la position voulue soit atteinte, et serrez ces deux derniers boulons. Puis serrez les contre-écrous avec nylon sur le reste des trous.



## ÉTAPE 2

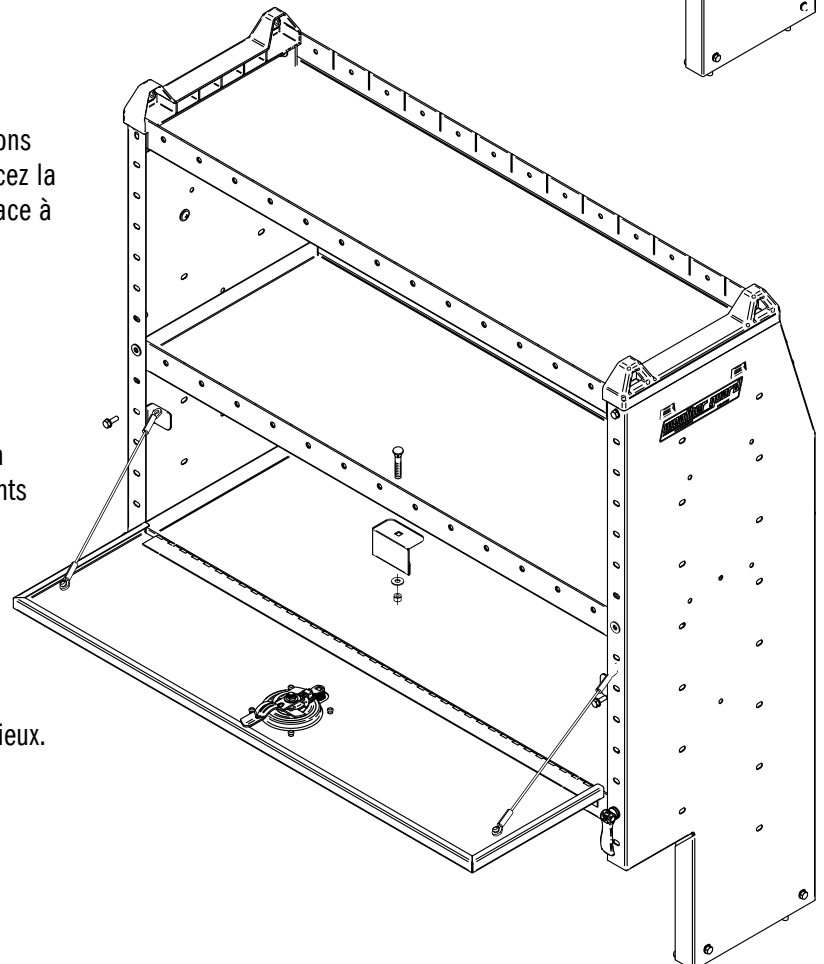
Fixez la plaque de loquet sous la tablette à l'aide de boulons de carrosserie et d'écrous autobloquants de 5/16 po. Placez la plaque de loquet telle qu'illustrée, la languette verticale face à la porte pour étagère.

## ÉTAPE 3

Comptez le nombre de trous depuis la charnière et fixez les câbles et les ailettes de support aux panneaux d'extrémité à l'aide de boulons à tête hexagonale et d'écrous autobloquants 1/4-20.

## ÉTAPE 4

Placez un bout de mousse adhésive sur la plaque de loquet et sur les ailettes de support pour un fonctionnement silencieux.



**L'INSTALLATION EST TERMINÉE.**



## ⚠ AVERTISSEMENT

Ce produit est uniquement conçu pour ranger et transporter de petits outils, de l'équipement et autre matériel du même type, et n'est sécuritaire qu'à cette fin. Ces instructions doivent être suivies en utilisant les pièces et les fixations fournies pour une installation appropriée. Toute modification ou installation inappropriée de ce produit créera une situation dangereuse susceptible de causer des dommages matériels, des blessures corporelles graves et/ou la mort.

Tous les boulons de fixation au plancher à proximité du réservoir de carburant doivent être posés par le dessous du véhicule pour éviter que le réservoir ne soit perforé lors d'une collision. Ceci signifie que les fixations aveugles ne doivent pas être utilisées dans cette zone. Les orifices doivent être de 5/16 po dans cette zone. S'assurer qu'il y a suffisamment d'espace dans les nervures de toit et les nervures de paroi latérale pour monter les vis de manière à ne pas perforer le mur ou le toit extérieur.

## ⚠ MISE EN GARDE

Afin d'éviter de couper les conduites de carburant, les conduites de frein, les fils électriques, etc., vérifier derrière ou sous les emplacements de perçage et de montage avant de percer. Toujours porter des lunettes protectrices pour se protéger les yeux de tout débris lors de la vérification du dessous du véhicule ou lors du perçage. Le non-respect de ces instructions et avertissements entraînera des blessures graves ou mortelles.

## - AVIS -

Toute modification ou mauvaise utilisation de ce produit annule aussitôt l'ensemble des garanties du fabricant. Le fabricant décline toute responsabilité en cas de blessures personnelles ou de dommages matériels découlant d'une modification ou d'une mauvaise utilisation de ce produit.

## GARANTIE LIMITÉE À VIE DE KNAACK LLC POUR LES PRODUITS WEATHER GUARD®

Produits WEATHER GUARD® – Garantie à vie limitée (Acheté le 1er janvier 2009 ou après)

Knaack LLC (le « Fabricant ») garantit à l'acheteur d'origine uniquement que les produits Weather Guard pour fourgonnettes et camions (les « Produits Weather Guard ») seront exempts de vices de matériaux et de fabrication à compter de la date d'achat et pendant toute la durée de vie anticipée du produit Weather Guard. Une copie du reçu de vente d'origine doit être fournie au Fabricant au moment où est faite la réclamation au titre de la garantie. La présente garantie sera annulée si l'acheteur d'origine cède le produit WEATHER GUARD® à une autre personne.

### Ce qui est couvert

Tous les produits WEATHER GUARD® identifiés ci-dessus qui ont été achetés le 1er janvier 2009 ou après.

### Ce que nous ferons pour corriger le problème.

Sous réserve des limites et exclusions décrites dans la présente garantie limitée, le Fabricant prendra des mesures correctives en cas de vices de matériaux ou de fabrication en fournissant l'une des solutions suivantes, à sa seule discrétion et sans facturer les coûts des pièces et de la main-d'oeuvre à l'acheteur d'origine : a) réparation de la partie défectueuse du produit WEATHER GUARD® ou b) remplacement du produit WEATHER GUARD® dans son intégralité. En outre, le Fabricant peut décider, à sa seule discrétion, de ne pas réparer ou remplacer le produit WEATHER GUARD®, mais de rembourser à l'acheteur d'origine le prix du produit WEATHER GUARD®, ou de le créditer du montant du prix du produit WEATHER GUARD® en vue de l'achat d'un nouveau produit WEATHER GUARD®.

### Ce qui n'est pas couvert

La présente garantie limitée exclut expressément :

Les défauts causés par l'usure ordinaire, la rouille superficielle, les rayures, les accidents, l'utilisation illicite du véhicule, ou la modification du produit, outout type de réparation d'un produit WEATHER GUARD®, autre que ceux qui sont autorisés ou fournis par le Fabricant.

Les défauts résultant de conditions hors du contrôle du Fabricant, y compris, sans s'y limiter, le mésusage, la surcharge ou le manquement à assembler, monter ou utiliser le produit WEATHER GUARD® conformément aux instructions ou directives écrites du Fabricant accompagnant le produit WEATHERGUARD® ou mises à la disposition de l'acheteur d'origine.

Les dommages causés au contenu du coffre ou du véhicule.

DANS LES LIMITES PRÉVUES PAR LA LOI, EN AUCUN CAS LE FABRICANT NE SERA TENU RESPONSABLE DES DOMMAGES ACCESSOIRES, SPÉCIAUX, INDIRECTS, OU CONSÉCUTIFS, Y COMPRIS LES PERTES FINANCIÈRES, QUE CEUX-CI RÉSULTENT DE LA NON-PERFORMANCE DU PRODUIT WEATHER GUARD, DE L'UTILISATION OU DU MÉSUSAGE DUDIT PRODUIT WEATHER GUARD® OU DE L'IMPOSSIBILITÉ DE L'UTILISER, OU DE LA NÉGLIGENCE DU FABRICANT.

### Aucune autre garantie explicite ne s'applique

La garantie à vie limitée est la seule et unique garantie pour les produits WEATHER GUARD®. Aucun employé, agent, vendeur, ou autre personne n'est autorisé à modifier la présente garantie ou à créer une autre garantie au nom de Knaack LLC.

### Procédures de notification

Si le produit WEATHER GUARD® n'est pas conforme aux modalités de la présente garantie limitée, le propriétaire d'origine devra en informer le Fabricant par écrit dans les plus brefs délais dès la découverte de la non-conformité. Afin de bénéficier des solutions prévues par la présente garantie limitée, la réclamation au titre de la garantie doit décrire la nature de la non-conformité et être accompagnée du reçu de vente d'origine, de la facture ou de toute autre preuve d'achat. Les réparations ou modifications faites sur le produit WEATHER GUARD® par toute personne autre que le Fabricant ou son agent autorisé annuleront la présente garantie limitée. La couverture aux termes de la présente garantie limitée dépend à tout moment de la conformité du propriétaire à ces procédures de notification et réparation. Les réclamations au titre de la garantie doivent inclure les coordonnées réciproques et être envoyées par courrier certifié à :

KNAACK LLC  
À L'ATTENTION DE : Réclamations au titre de la garantie  
420 E. Terra Cotta Avenue  
Crystal Lake, IL 60014



Pour toute question, veuillez appeler le service à la clientèle au 1-800-456-7865

© 2018 Wernerco

