



DEFENDER SERIES™

SADDLE BOX

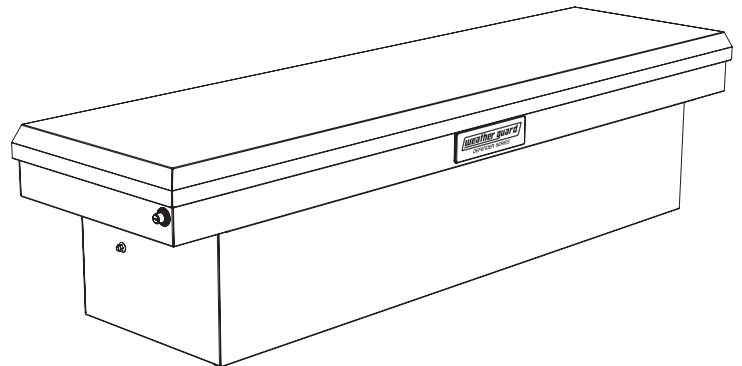
MODEL #300104-9-01, 300104-53-01,
300105-9-01, 300105-53-01,
300106-9-01, 300106-53-01,
300207-9-01, 300207-53-01



Questions?

Call Customer service at 800-456-7865,
8 a.m. – 8 p.m., EST, Monday – Friday.

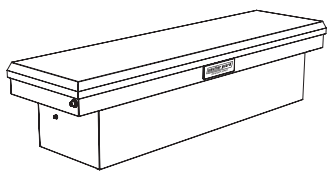
weatherguard.com/defender



ATTACH YOUR RECEIPT HERE

Serial Number _____
Purchase Date _____

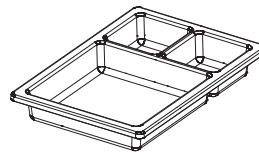
PACKAGE CONTENTS



Truck Box



x2
Keys



x1
Small Parts Tray



x1
Mounting Kit

MOUNTING HARDWARE



x4
Fender
Washer



x4
Mounting
Clamps



x4
5/16-18 x 2 1/4"
Hex Head Bolt



x4
Vinyl Tape

⚠ SAFETY INFORMATION

ATTENTION: Read and understand all instructions and warnings before operating or using this product. If contents of the package are missing, do not return the product to the store. Call Customer Service at 800-456-7865, 8 a.m. – 8 p.m., EST, Monday – Friday.

PREPARATION

Tools required: Ratchet wrench with extension and 1/2 in. deep well socket, tape measure, safety glasses, gloves.

NOTE: If your pick-up is fitted with a plastic drop-in bed liner, it may need to be drilled, trimmed, or cut for proper installation of truck storage product.

SERVICE PARTS

Replacement keys are available. You will need your key code. Go to weatherguard.simplykeys.com or weatherguard.com to order replacement keys. The key code is stamped on to the key and the face of the lock. If you have registered your product, you can contact Customer Care to retrieve your key code at 800-456-7865. If your box is locked, you will need to replace your locks. Contact your distributor.

For other replacement parts, go to weatherguard.com or contact Customer Care at 800-456-7865, 8 a.m. – 8 p.m., EST, Monday – Friday.

ASSEMBLY INSTRUCTIONS

1. LOCATE IN TRUCK BED.

With the truck on a level surface, place truck box into position on truck bed. Use tape measure to center box across truck bed. Make sure the cover opens fully without interference.

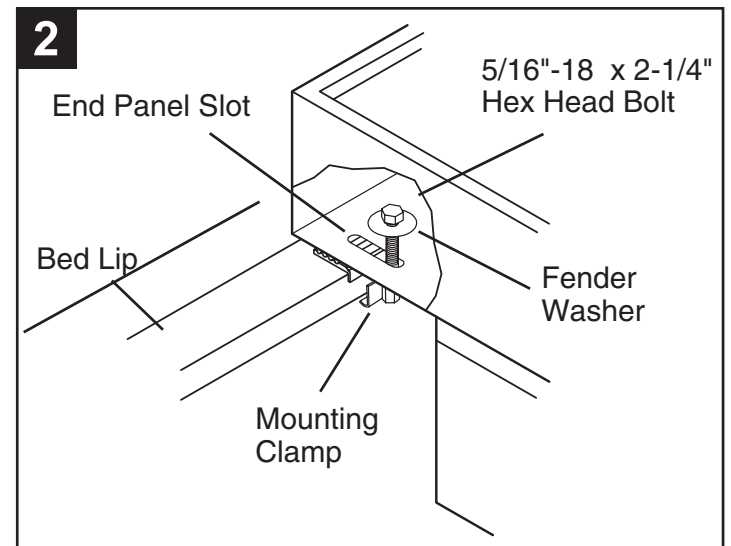


2. ATTACH BOX TO TRUCK BED.

Attach mounting clamp, bolts and washers as shown in figure below. Use at least two clamps, one per side of truck, to attach the box to the truck bed.

NOTE: If installing on an aluminum bed truck, use vinyl tape as a barrier between the mounting clamp and the truck bed.

NOTE: Mounting clamp bolt may be difficult to turn, due to the "lock nut" feature. Apply a small amount of grease to bolt threads prior to installation, to ease assembly.



weather guard
DEFENDER SERIES™

SEVEN YEAR WARRANTY FOR WEATHER GUARD® DEFENDER SERIES™ PRODUCTS

WEATHER GUARD® (the “Manufacturer”) warrants to the original purchaser only that WEATHER GUARD® DEFENDER SERIES™ Truck Products (the “WEATHER GUARD® DEFENDER SERIES™ Product”) will be free from defects in material and workmanship from the date of purchase and continuing for seven years. A copy of the original sales receipt must be supplied to the Manufacturer at the time a warranty claim is made. This warranty terminates if the original purchaser transfers the WEATHER GUARD® DEFENDER SERIES™ Product to any other person.

What is Covered

All WEATHER GUARD® DEFENDER SERIES™ Products identified above.

What We Will Do To Correct Problems

Subject to the limitations and exclusions described in this seven year warranty, the Manufacturer will remedy defects in materials or workmanship by providing one of the following remedies at its option and without charge to the original purchaser for parts or labor: (a) repairing the defective portion of the WEATHER GUARD® DEFENDER SERIES™ Product or (b) replacing the entire WEATHER GUARD® DEFENDER SERIES™ Product. In addition, the Manufacturer may elect at its option, not to repair or replace the WEATHER GUARD® DEFENDER SERIES™ Product, but rather issue to the original purchaser a refund equal to the purchase price paid for the WEATHER GUARD® DEFENDER SERIES™ Product or a credit to be used toward the purchase of a new WEATHER GUARD® DEFENDER SERIES™ Product.

What is Not Covered

This seven year warranty expressly excludes:

- Defects caused by normal wear and tear, cosmetic rust, scratches, accidents, unlawful vehicle operation, or modification to the product, or any types or repair of a WEATHER GUARD® DEFENDER SERIES™ Product other than those authorized or provided by the Manufacturer.
- Defects resulting from conditions beyond the Manufacturer’s control including, but not limited to misuse, overloading, or failure to assemble, mount or use the WEATHER GUARD® DEFENDER SERIES™ Product in accordance with the Manufacturer’s written instructions or guidelines included with the WEATHER GUARD® DEFENDER SERIES™ Product or made available to the original purchaser.
- Damage to the contents of the box or vehicle.
- TO THE EXTENT PERMITTED BY LAW, IN NO EVENT SHALL THE MANUFACTURER BE LIABLE FOR ANY INCIDENTAL, SPECIAL, INDIRECT, OR CONSEQUENTIAL DAMAGES, INCLUDING ANY ECONOMIC LOSS, WHETHER RESULTING FROM NONPERFORMANCE, USE, MISUSE OR INABILITY TO USE THE WEATHER GUARD® DEFENDER SERIES™ PRODUCT OR THE MANUFACTURER’S NEGLIGENCE.

No Other Express Warranty Applies

This seven year warranty is the sole and exclusive warranty for WEATHER GUARD® DEFENDER SERIES™ Products. No employee, agent, dealer, or other person is authorized to alter this warranty or make any other warranty on behalf of WEATHER GUARD®.

Notification Procedures

If the WEATHER GUARD® DEFENDER SERIES™ Product does not conform with the terms of this seven year warranty, the original owner must promptly notify the Manufacturer in writing upon discovery of the nonconformity. In order to receive the remedies under this seven year warranty, the warranty claim must describe the nature of the nonconformity, and a copy of the original sales receipt, invoice, bill or other proof of purchase must accompany the claim. Repairs or modifications made to the WEATHER GUARD® DEFENDER SERIES™ Product by other than the Manufacturer or its authorized agent will nullify this seven year warranty. Coverage under this seven year warranty is conditioned at all times upon the owner’s compliance with these required notification and repair procedures. Warranty claims must include reciprocal contact information and may be made via certified mail to:

WEATHER GUARD®

ATTN: Warranty Claims
420 E. Terra Cotta Avenue
Crystal Lake, IL 60014

If you have any questions, please call toll free at 1-800-456-7865



This page intentionally left blank
Esta página se dejó en blanco intencionalmente
Page vierge par dessein



CAJA DE HERRAMIENTAS TRANSVERSAL

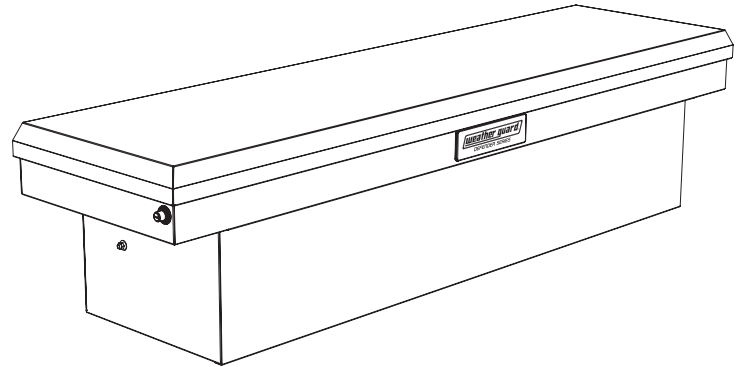
N.º DE MODELO: 300104-9-01, 300104-53-01,
300105-9-01, 300105-53-01,
300106-9-01, 300106-53-01,
300207-9-01, 300207-53-01



¿Preguntas?

Llame a Servicio al Cliente al 800-456-7865,
8 a.m. a 8 p.m., Hora Estándar del Este, lunes a viernes.

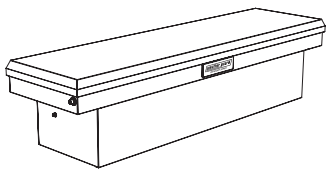
weatherguard.com/defender



SUJETE SU RECIBO AQUÍ

Número de serie _____
Fecha de compra _____

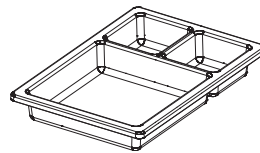
CONTENIDO DEL PAQUETE



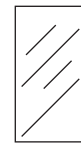
Caja para camioneta



x2
Llaves



x1
Bandeja para piezas pequeñas

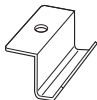


x1
Kit de montaje

HERRAJES DE MONTAJE



x4
Arandela guardabarro



x4
Abrazaderas de montaje



x4
5/16-18 x 2 1/4"
Perno de cabeza hexagonal



x4
Cinta de vinilo

▲ INFORMACIÓN DE SEGURIDAD

ATENCIÓN: Por favor lea y entienda todas las instrucciones y advertencias antes de operar o utilizar este producto. Si está faltando algún contenido del paquete, no devuelva el producto a la tienda. Llame a Servicio al Cliente al 800-456-7865, 8 a.m. a 8 p.m., Hora Estándar del Este, lunes a viernes.

PREPARACIÓN

Herramientas necesarias: Llave de trinquete con extensión y copa profunda de 1/2 pulg., cinta de medir, gafas de seguridad, guantes.

NOTA: Si su camioneta tiene cama con revestimiento plástico, podría ser necesario taladrarlo, recordarlo o cortarlo para la instalación apropiada del producto de almacenamiento para camionetas.

PIEZAS DE SERVICIO

Llaves de repuesto disponibles. Usted necesitará su código de llave. Vaya a weatherguard.simplykeys.com o weatherguard.com para pedir llaves de repuesto. El código de llave está estampado en la llave y la cara de la cerradura. Si usted ha registrado su producto, usted se puede comunicar con Atención al Cliente (Customer Care) para recuperar su código de llave en 800-456-7865. Si su caja está cerrada con llave, usted deberá reemplazar sus cerraduras. Comuníquese con su distribuidor.

Para otras piezas de repuesto, vaya a weatherguard.com o comuníquese con Atención al Cliente (Customer Care) en 800-456-7865, 8 a.m. a 8 p.m., Hora Estándar del Este, lunes a viernes.

INSTRUCCIONES DE ENSAMBLAJE

1. COLOQUE EN LA CAMA DE LA CAMIONETA.

Con la camioneta sobre una superficie horizontal, coloque la caja en posición en la cama de la camioneta. Utilice cinta de medir para centrar la caja en la cama de la camioneta.

Verifique que la tapa abre totalmente sin interferencia.

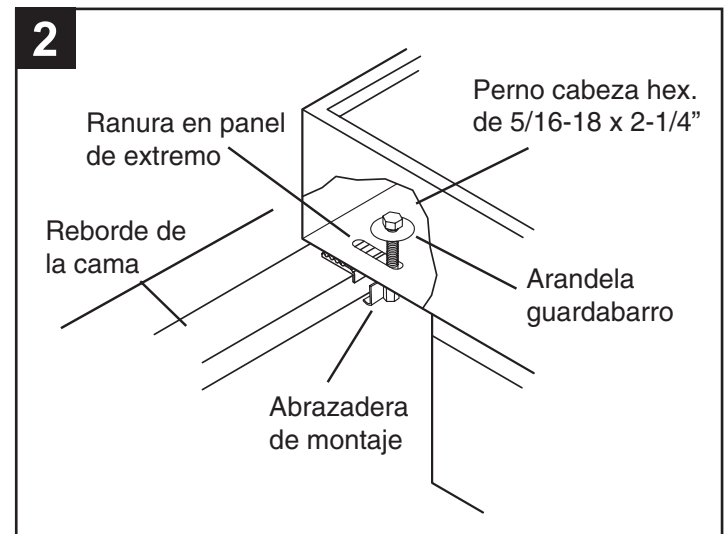


2. SUJETE LA CAJA A LA CAMA DE LA CAMIONETA.

Sujete la abrazadera de montaje, pernos y arandelas según se muestra en la figura de abajo. Utilice al menos 2 abrazaderas, una por cada lado de la camioneta, para sujetar la caja a la cama de la camioneta.

NOTA: Si se instala en una camioneta con cama de aluminio, utilice cinta de vinilo como barrera entre la abrazadera de montaje y la cama de la camioneta.

NOTA: El perno de la abrazadera de montaje podría ser difícil de girar, debido a la característica de "tuerca de fijación". Antes de la instalación, aplique una pequeña cantidad de grasa a las roscas del perno para facilitar el ensamblaje.



weather guard
DEFENDER SERIES™

GARANTÍA DE SIETE AÑOS PARA LOS PRODUCTOS WEATHER GUARD® DEFENDER SERIES™

WEATHER GUARD® (el "Fabricante") garantiza al comprador original únicamente que los Productos para Camiones WEATHER GUARD® DEFENDER SERIES™ (el "Producto WEATHERGUARD® DEFENDER SERIES™") estarán libres de defectos de material y de manufactura a partir de la fecha de compra y continuamente durante 7 años. En el momento de hacer una reclamación de garantía, se debe suministrar al Fabricante una copia del recibo de venta original. Esta garantía se termina si el comprador original transfiere el Producto WEATHER GUARD® DEFENDER SERIES™ a cualquier otra persona.

Qué cubre esta garantía

Todos los Productos WEATHER GUARD® DEFENDER SERIES™ identificados arriba.

Qué haremos para corregir los problemas

Dependiendo de las limitaciones y exclusiones descritas en esta garantía de 7 años, el Fabricante remediará los defectos de los materiales o de manufactura proporcionando una de las siguientes soluciones según elección del Fabricante y sin costo de las piezas o la mano de obra para el comprador original. (a) reparación de la parte defectuosa del Producto WEATHER GUARD® DEFENDER SERIES™ o (b) reemplazo de todo el Producto WEATHER GUARD® DEFENDER SERIES™. Además, el Fabricante puede elegir según su opción, no reparar o no reemplazar el Producto WEATHER GUARD® DEFENDER SERIES™, sino más bien, entregar al comprador original un reembolso igual al precio de compra pagado por el Producto WEATHER GUARD® DEFENDER SERIES™ o un crédito que puede utilizarse para la compra de un Producto WEATHER GUARD® DEFENDER SERIES™ nuevo.

Qué no está cubierto

Esta garantía de 7 años excluye explícitamente:

- Los defectos causados por el desgaste normal, la corrosión cosmética, los rasguños, accidentes, conducción ilegal de vehículo, o modificación del producto, o cualquier tipo o reparación de un Producto WEATHER GUARD® DEFENDER SERIES™ diferente al autorizado o suministrado por el Fabricante.
- Defectos resultantes de condiciones fuera del control del Fabricante, incluyendo, pero sin limitarse a, uso indebido, sobrecarga, o por no ensamblar, montar o utilizar el Producto WEATHER GUARD® DEFENDER SERIES™ de acuerdo con las instrucciones o directrices escritas del Fabricante incluidas con el Producto WEATHER GUARD® DEFENDER SERIES™ o puestas a disposición para el comprador original.
- Daño del contenido de la caja o del vehículo.
- HASTA EL PUNTO PERMITIDO POR LEY, EN NINGÚN CASO EL FABRICANTE SERÁ RESPONSABLE POR NINGÚN DAÑO ACCIDENTAL, ESPECIAL, INDIRECTO O CONSIGUIENTE, INCLUYENDO CUALQUIER PÉRDIDA ECONÓMICA, YA SEA COMO RESULTADO DE FUNCIONAMIENTO INAPROPIADO, USO, USO INADECUADO O IMPOSIBILIDAD DE USO DEL PRODUCTO WEATHER GUARD® DEFENDER SERIES™ U OMISIÓN POR PARTE DEL FABRICANTE.

No aplica ninguna otra garantía explícita.

Esta garantía de 7 años es la garantía única y exclusiva para los Productos WEATHER GUARD® DEFENDER SERIES™. Ningún empleado, agente, distribuidor u otra persona está autorizado para modificar esta garantía ni generar ninguna otra garantía en nombre de WEATHER GUARD®.

Procedimientos de notificación

Si el Producto WEATHER GUARD® DEFENDER SERIES™ no cumple los requisitos especificados de esta garantía de 7 años, el propietario original debe notificar prontamente por escrito al Fabricante sobre el descubrimiento de la inconformidad. Con el fin de recibir los remedios según esta garantía de 7 años, la reclamación de garantía debe describir la esencia de la inconformidad, e incluir una copia del recibo de ventas original, factura u otro comprobante de compra. Las reparaciones o modificaciones realizadas al Producto WEATHER GUARD® DEFENDER SERIES™ por alguien diferente al Fabricante o su agente autorizado anularán esta garantía de 7 años. La cobertura según esta garantía de 7 años está condicionada en todo momento al cumplimiento por parte del propietario de estos procedimientos de notificación y reparación requeridos. Las reclamaciones de garantía deben incluir información de contacto alterna y pueden realizarse a través de correo certificado a:

WEATHER GUARD®

ATTN: Warranty Claims
420 E. Terra Cotta Avenue
Crystal Lake, IL 60014

Si usted tiene alguna pregunta, por favor llame gratuitamente al 1-800-456-7865.

Impreso en EE.UU.



weatherguard.com/defender

This page intentionally left blank
Esta página se dejó en blanco intencionalmente
Page vierge par dessein

weather guard®

DEFENDER SERIES™

COFFRE TRANSVERSAL

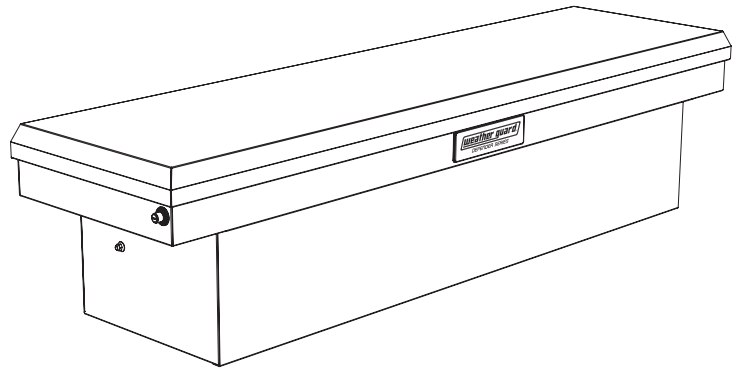
MODÈLES 300104-9-01, 300104-53-01,
300105-9-01, 300105-53-01,
300106-9-01, 300106-53-01,
300207-9-01, 300207-53-01



Des questions ?

Appelez le service client au +1-800-456-7865, de
8h à 20h, heure de l'Est, du lundi au vendredi.

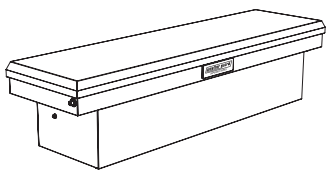
weatherguard.com/defender



JOIGNEZ VOTRE REÇU ICI

Numéro de série _____
Date d'achat _____

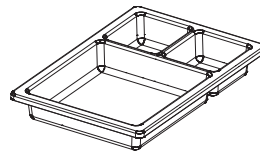
CONTENU DU COLIS



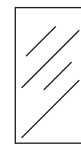
Coffre de camionnette



x2
Clés



x1
Plateau pour pe-
tites pièces

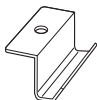


x1
Kit d'installation

MATÉRIEL DE MONTAGE



x4
Rondelle
large



x4
Pattes de
montage



x4
5/16-18 x 2 1/4 po
Boulon hexagonal



x4
Ruban
vinyle

▲ INFORMATIONS DE SÉCURITÉ

ATTENTION : Lire et comprendre toutes les instructions et mises en garde avant exploitation ou utilisation de ce produit. Si des éléments du colis s'avèrent manquants, ne pas renvoyer le produit en magasin. Appeler le service client au +1-800-456-7865, de 8h à 20h, heure de l'Est, du lundi au vendredi.

PRÉPARATION

Outils requis : Clé à cliquet avec extension extension et douille 1/2 po (12,7 mm) de profondeur, mètre ruban, lunettes de sécurité, gants.

REMARQUE : Si votre camionnette est équipée d'une doublure de caisse en plastique, vous devrez peut-être la percer, la découper ou la tailler, pour permettre la pose du produit.

PIÈCES

Des clés de rechange sont disponibles, pour cela, il vous faudra le code de la clé. Consulter weatherguard.com ou simplykeys.com pour commander les clés de rechange. Le code de clé est estampillé sur la clé et l'avant du verrou. Si vous avez enregistré votre produit, contactez le service client au +1-800-456-7865 pour obtenir le code de la clé. Si le coffre est verrouillé, vous devrez remplacer les serrures. Contactez le distributeur.

Pour les autres pièces de rechange, consultez weatherguard.com ou contactez le service client au +1-800-456-7865, de 8h à 20h, heure de l'Est, du lundi au vendredi.

INSTRUCTIONS DE MONTAGE

1. POSITIONNEMENT SUR LA CAISSE

Placer la camionnette sur une surface plane. Placer le coffre en position sur la caisse de la camionnette. Centrer le coffre dans la caisse à l'aide d'un mètre ruban. Le couvercle doit pouvoir s'ouvrir sans obstruction.

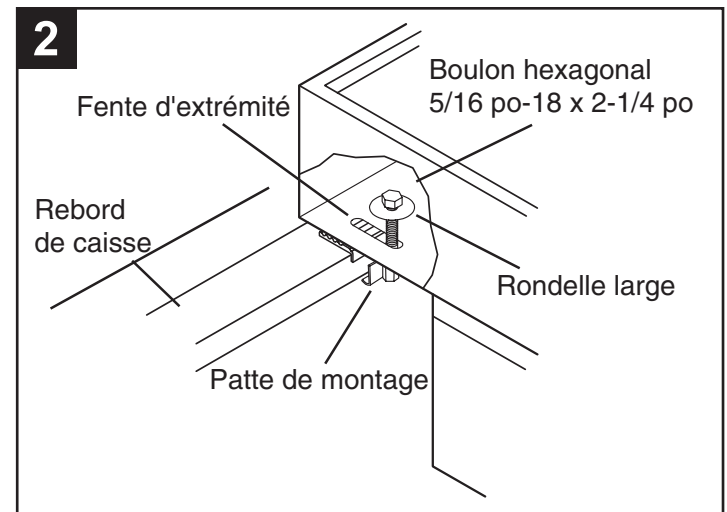


2. FIXATION DU COFFRE À LA CAISSE

Installer la patte de montage, les boulons et rondelles comme illustré sur la figure ci-dessous. Utiliser au moins deux pattes, une de chaque côté de la camionnette, pour fixer le coffre à la caisse.

REMARQUE : Si la caisse est en aluminium, placer du ruban vinyle pour isoler la patte de fixation de la caisse elle-même.

REMARQUE : Le boulon de la patte de fixation peut s'avérer difficile à tourner en raison de l'écrou freiné. Déposer une petite quantité de graisse sur les filets du boulon avant sa pose pour faciliter le montage.



weather guard
DEFENDER SERIES™

SEPT ANS DE GARANTIE POUR LES PRODUITS DEFENDER SERIES™ DE WEATHER GUARD®

WEATHER GUARD® (le « Fabricant ») garantit à l'acheteur d'origine que les produits pour camionnettes DEFENDER SERIES™ de WEATHER GUARD® (le « produit DEFENDER SERIES™ WEATHER GUARD® ») sont exempts de défauts de matériel et de fabrication pour une durée de sept ans à compter de la date d'achat. Fournir une copie de la preuve d'achat originale au Fabricant au moment d'une réclamation de garantie. Cette garantie cesse immédiatement lorsque l'acheteur d'origine cède le produit DEFENDER SERIES™ WEATHER GUARD® à une tout autre personne.

Couverture de la garantie

La totalité des produits DEFENDER SERIES™ WEATHER GUARD® tels qu'indiqués ci-dessus.

Résolution des problèmes

Dans le respect des limitations et exclusions de la présente garantie de sept ans, le Fabricant remédie à tout défaut de matériel et de fabrication par l'un des biais suivants, à son choix exclusif, sans frais pour l'acheteur d'origine que ce soit en pièces ou main-d'œuvre : (a) réparation de la portion défectueuse du produit DEFENDER SERIES™ WEATHER GUARD® ou (b) remplacement de la totalité du produit DEFENDER SERIES™ WEATHER GUARD®. En outre, le Fabricant peut décider, à sa discrétion, de ne pas réparer ou remplacer le produit DEFENDER SERIES™ WEATHER GUARD®, mais d'offrir à l'acheteur d'origine une compensation financière égale au prix d'achat du produit DEFENDER SERIES™ WEATHER GUARD® ou un crédit permettant l'acquisition d'un nouveau produit DEFENDER SERIES™ WEATHER GUARD®.

Problèmes non couverts par la garantie

Cette garantie de sept ans exclut expressément :

- Les défauts causés par une usure normale, des points de rouille superficielle, des rayures, une utilisation illégale du véhicule ou toute modification du produit DEFENDER SERIES™ WEATHER GUARD®, ou réparation autre que celles autorisées et conseillées par le Fabricant.
- Les défauts consécutifs à des situations hors du contrôle du Fabricant, notamment, mais sans s'y limiter, le mauvais usage, la surcharge ou l'incapacité à monter, fixer ou utiliser le produit DEFENDER SERIES™ WEATHER GUARD® conformément aux instructions ou directives fournies par le Fabricant et incluses avec le produit DEFENDER SERIES™ WEATHER GUARD® ou disponibles de toute autre façon.
- Les dégâts subis par le contenu du coffre ou par le véhicule.
- **DANS LA MESURE AUTORISÉE PAR LA LOI, EN AUCUN CAS LE FABRICANT NE POURRA ÊTRE TENU RESPONSABLE DES DOMMAGES SPÉCIAUX, CONSÉCUTIFS, INDIRECTS OU ACCIDENTELS, Y COMPRIS TOUTE PERTE ÉCONOMIQUE, RÉSULTANT DE L'INEXÉCUTION, LA MAUVAISE UTILISATION OU L'INCAPACITÉ D'UTILISER LE PRODUIT DEFENDER SERIES™ WEATHER GUARD® OU D'UNE NÉGLIGENCE DU FABRICANT.**

Aucune autre garantie ne s'applique

Cette garantie de sept ans constitue la garantie unique et exclusive des produits DEFENDER SERIES™ WEATHER GUARD®. Aucun employé, agent, vendeur, ni toute autre personne n'est autorisée à modifier cette garantie ou établir toute autre garantie au nom de WEATHER GUARD®.

Notification

Si le produit DEFENDER SERIES™ WEATHER GUARD® ne se conforme pas aux conditions de la présente garantie de sept ans, l'acheteur d'origine doit signaler au fabricant, dans les plus brefs délais et par écrit, la non-conformité concernée, dès sa survenue. Afin d'exercer les recours en vertu de la présente garantie de sept ans, la réclamation au titre de la garantie doit présenter la nature de la non-conformité et être adjointe d'une copie de la facture d'origine, ou de toute autre preuve d'achat. Les réparations ou modifications apportées au produit DEFENDER SERIES™ WEATHER GUARD® par une tout autre personne que le fabricant ou son mandataire, entraînent l'annulation de la présente garantie de sept ans. La couverture de la présente garantie de sept ans est soumise au respect des règles de notification et des procédures de réparation énoncées ici même par le propriétaire. Les réclamations au titre de la garantie doivent inclure des coordonnées de contact et être transmises par courrier recommandé à l'adresse :

WEATHER GUARD®

À L'ATTENTION DE : Réclamations au titre de la garantie
420 E. Terra Cotta Avenue
Crystal Lake, IL 60014, États-Unis

Pour toute question, veuillez appeler au numéro gratuit suivant : 1-800-456-7865



